

FICHA TÉCNICA

CONJUNTO CENTRUM 70 / 80

■ CARACTERÍSTICAS MUEBLE

Material Casco:	Melamina 16 mm
Material Frente:	Melamina 16 mm
Medidas (Fnd x An x H):	45 x 70 / 80 x 80 cm
Acabado:	Blanco, Cambrian o Gris M
Cajones:	3 cajones cierre amortiguado
Guia cajón:	Hettich

CAMBRIAN



GRIS M.



BLANCO



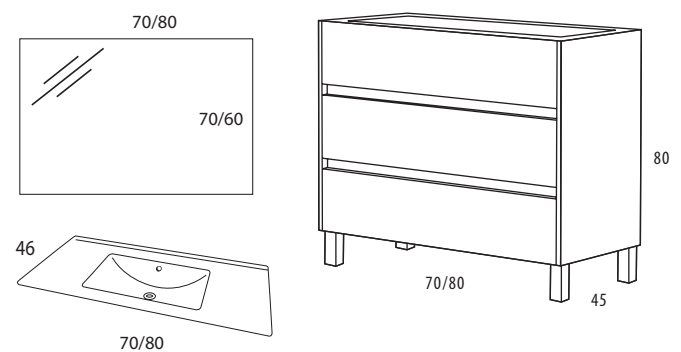
■ CARACTERÍSTICAS ESPEJO

Material:	Cristal
Enmarcado:	No lleva
Espejo conjunto 80:	80 x 60 cm
Espejo conjunto 70:	70 x 70 cm
Mantenimiento:	Limpieza con limpiacristales y secado con un trapo suave

■ CARACTERÍSTICAS ENCIMERA

Material:	Porcelana
Color:	Blanco
Fondo:	46 cm
Altura:	1,5 cm
Largo:	70 / 80 cm
Instalación:	No incluye válvula ni sifón

■ MEDIDAS



* Medidas en cm